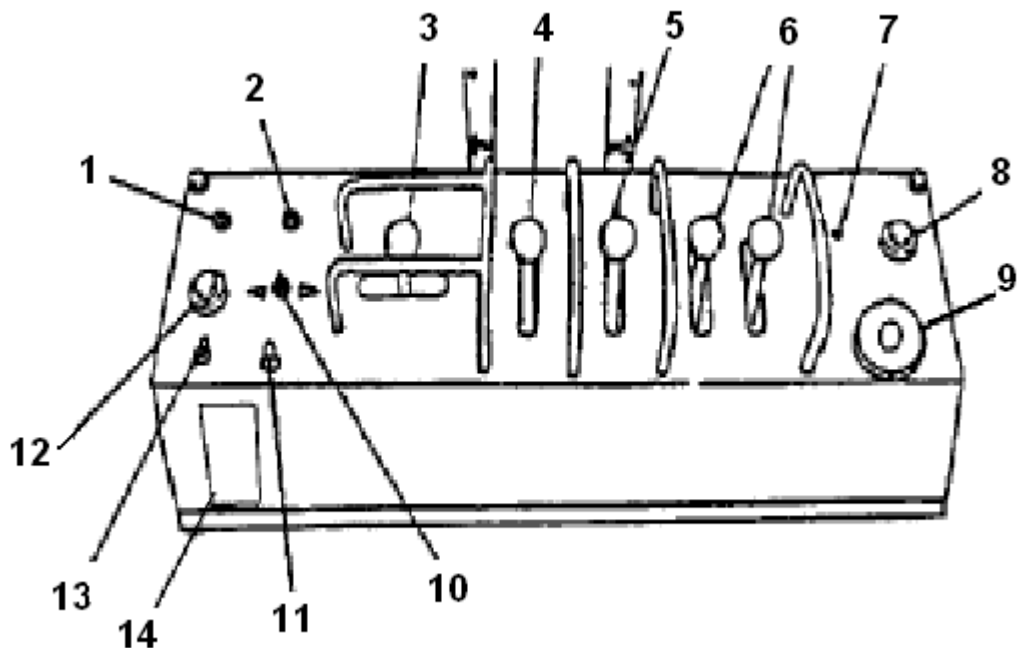


Bediening handleiding AICHI SR 123

bovenbediening



- | | |
|-------------------------------|--------------------------|
| 1. Werklicht schakelaar | 8. Start schakelaar |
| 2. Snelheid keuze schakelaar | 9. Noodstop schakelaar |
| 3. Jib zwenken | 10. Platform zwenken |
| 4. Hoofdgiek In / Uitschuiven | 11. Noodpomp schakelaar |
| 5. Hoofdgiek Heffen / Dalen | 12. Claxon |
| 6. Rijden / Sturen | 13. Rechtzetten Platform |
| 7. Power indicatielampje | 14. Zekering houder |

De voetschakelaar moet worden ingedrukt voordat een functieregelaar wordt geactiveerd, anders werkt deze niet.

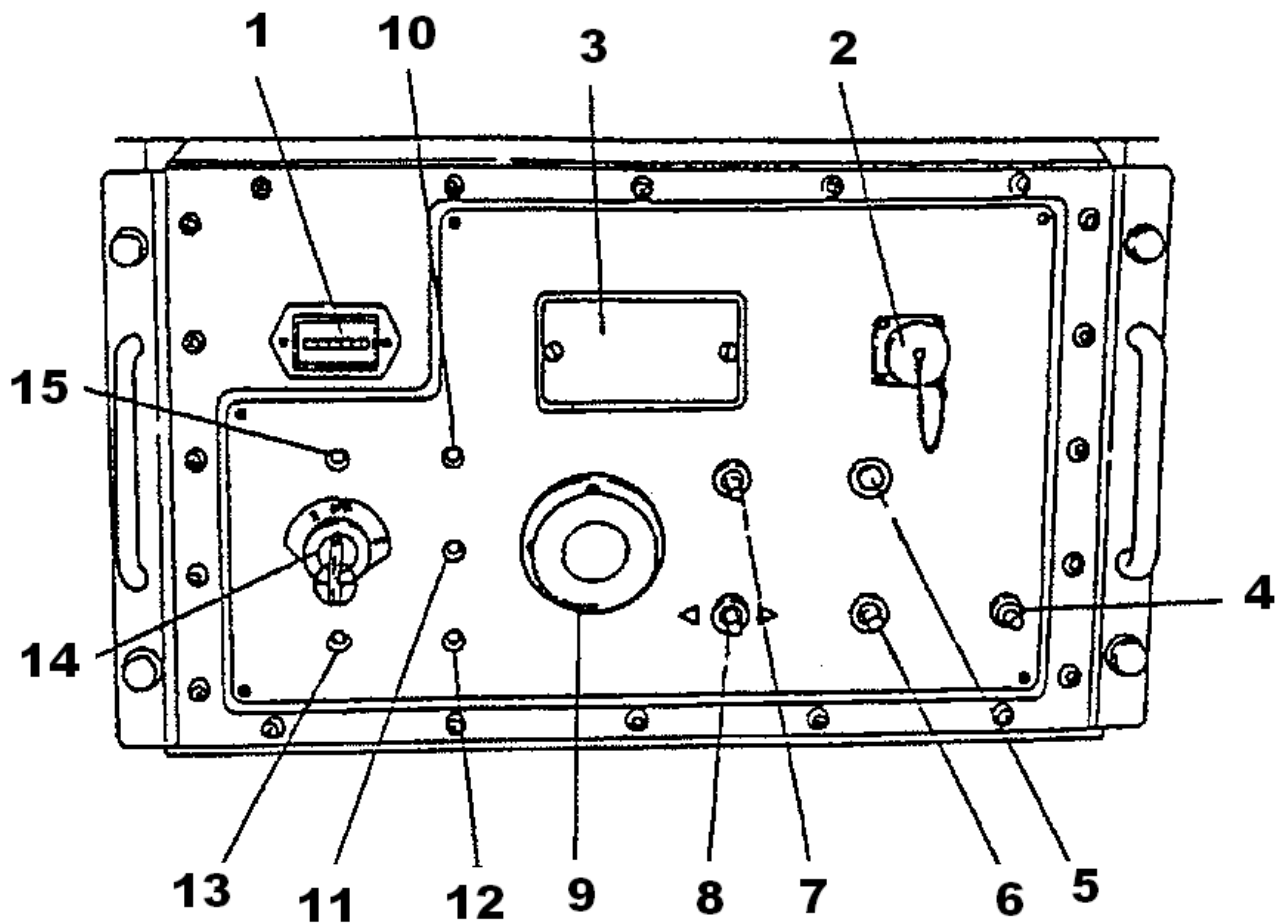
Voetschakelaar niet gebruiken bij starten.

Als de bovenbediening niet werkt, kijk dan of de keuzeschakelaar op werkbak staat.

**Machine dagelijks controleren op: Olie niveau
Of de machine olie lekt.**

Complete handleiding machine is te downloaden via www.eyke.com

Handleiding benedenbediening AICHI SR 123



- 1.Urenmeter
- 2.Optioneel voor afstandsbediening
- 3.Zekering houder
- 4.Hoofdgiek Omhoog / Omlaag
- 5.Noodpomp schakelaar
- 6.Hoofdgiek In / Uitschuiven
- 7.Snelheid keuze schakelaar

- 9.Noodstop
- 10.Indicatielamp oplader
- 11.Indicatielamp koelvloeistof temp
- 12.Indicatielamp motor olie druk
- 13.Voorgloei lamp
- 14.Contactsleutel
- 15.Power indicatie lamp

Noodpompschakelaar niet langer dan 30 seconden ingeschakeld houden.